

WAF - 101

MAQUINA MULTIFUNCIONAL DE BORDAR Y DE COSER RECTA & ZIGZAG

GUÍA DE OPERACIÓN RÁPIDA



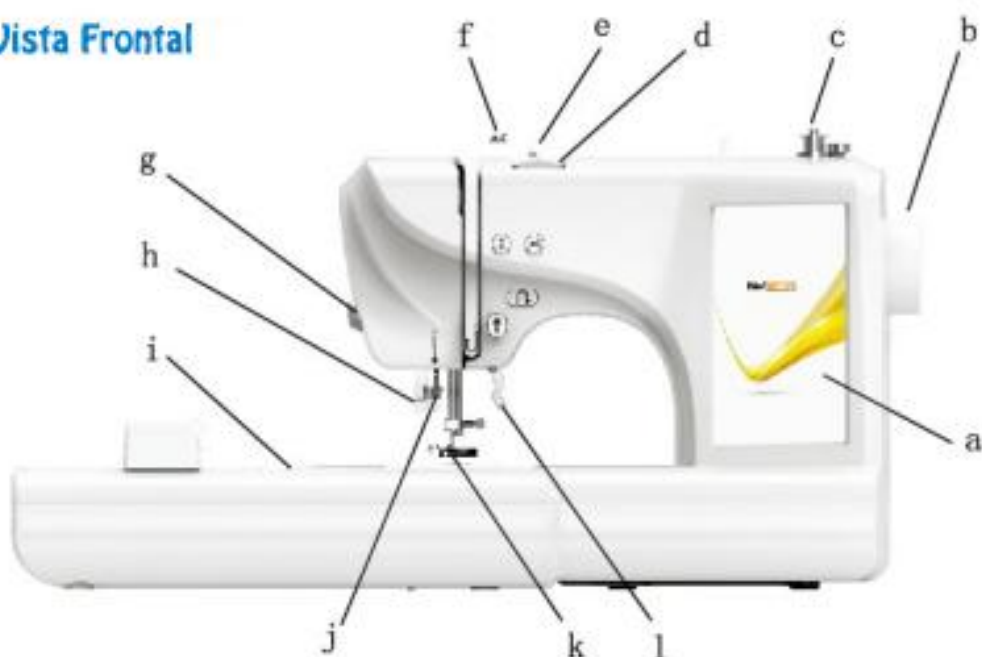
WAF - 101

DIRECTORIO DE GUÍA RÁPIDA CATALOGO

Introducción Rápida	01
Paso del Hilo en la Máquina	03
Llenado de Bobina e Instalación	04
Costura	06
Bordado	13
Puerto USB	18
Guía de Soluciones de Problemas	22

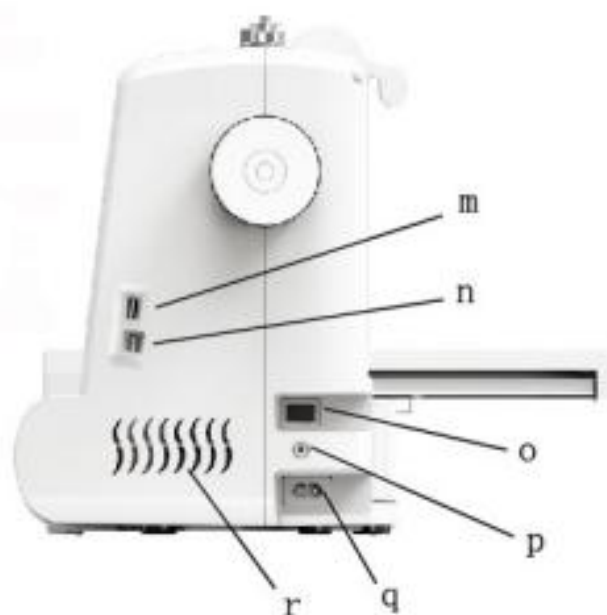
Introducción

■ Vista Frontal

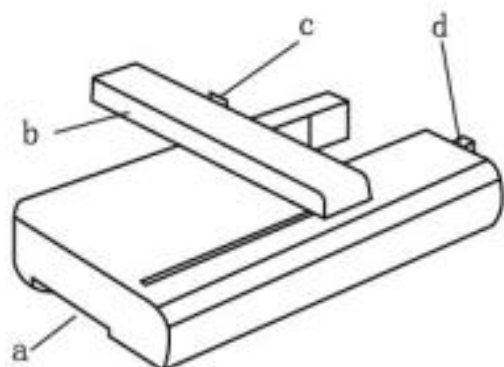


- a. Pantalla de Cristal Líquido
- b. Volante
- c. Embobinador
- d. Botón de Ajuste de Tensión del Bordado
- e. Gancho de Alambre
- f. Guía de Tensión de Devanado
- g. Cuchillas
- h. Varilla de Bloqueo
- i. Unidad de Bordado
- j. Rápido Enhebrado
- k. Prensa Tela
- l. Palanca de Elevación del Pie
- m. Interface USB
- n. Interface de Depuración
(Por favor no usar)
- o. Botón de Encendido
- p. Sócalo del Controlador
- q. Línea de Poder
- r. Ventilás

■ Vista Lateral

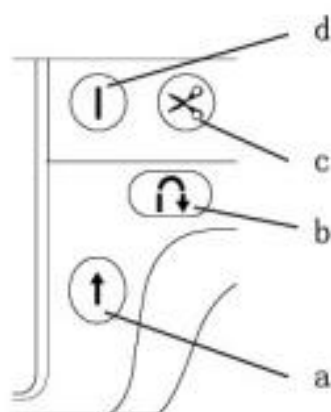


■ Unidad de Bordado



- a. Unidad de Bordado Asa Liberada
- b. Carril de Guía
- c. Ranura de Conexión de la Unidad de Bordado
- d. Enchufe de Conexión de la Unidad de Bordado

■ Botones de Operaciones

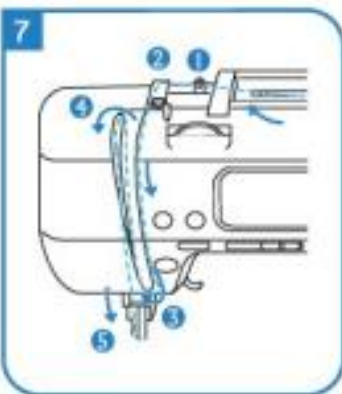
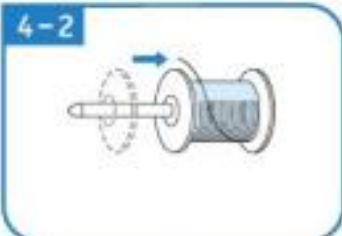
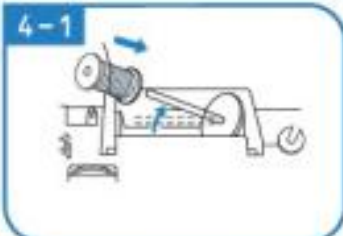
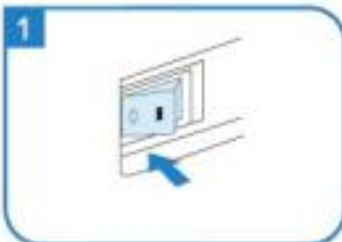
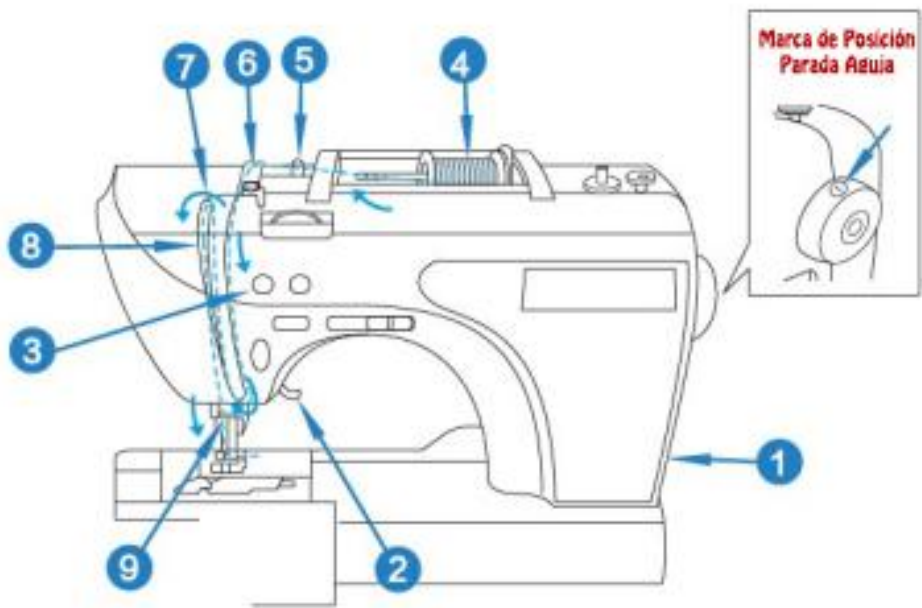


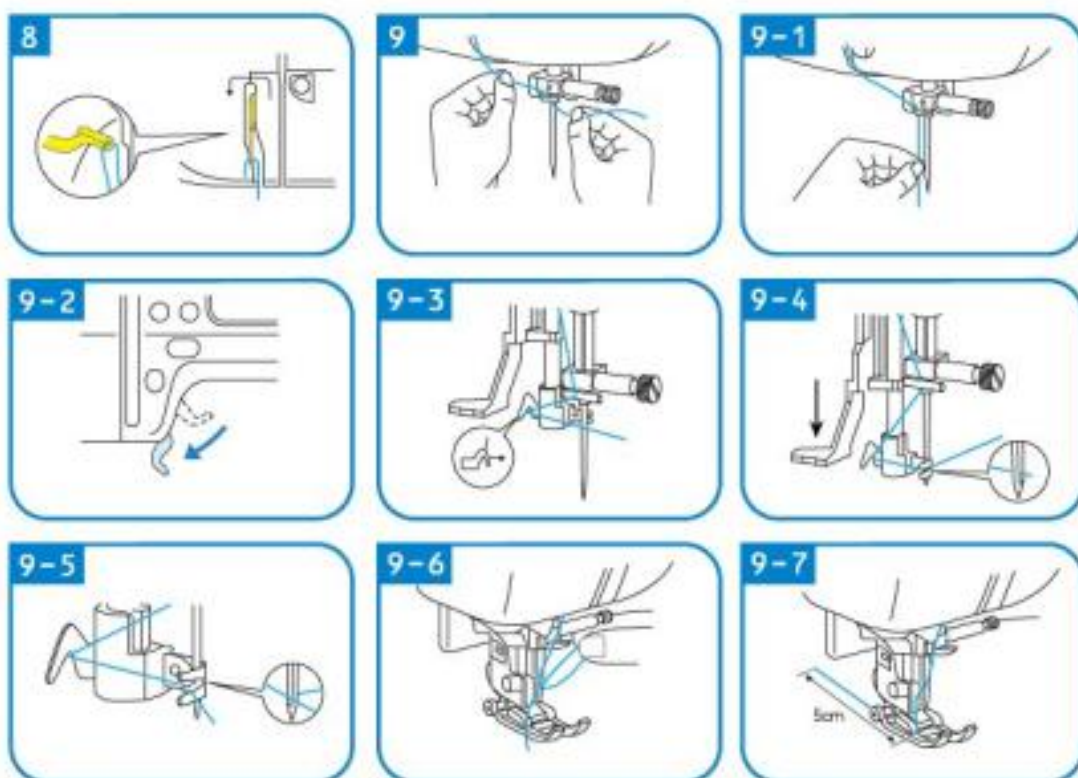
- a. Tecla de Inicio / Parada
- b. Tecla de Costura de Refuerzo
- c. Tecla de Corte
- d. Tecla de Puntada (Aguja Arriba y Abajo)

■ Accesorios

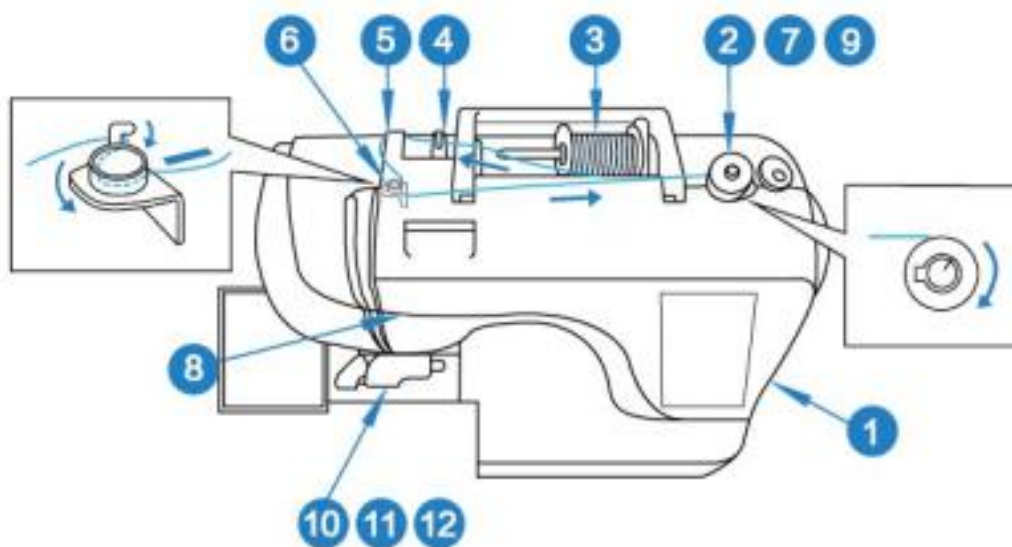


Paso del Hilo en la Máquina

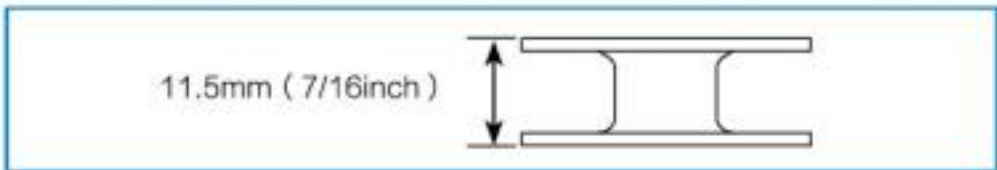


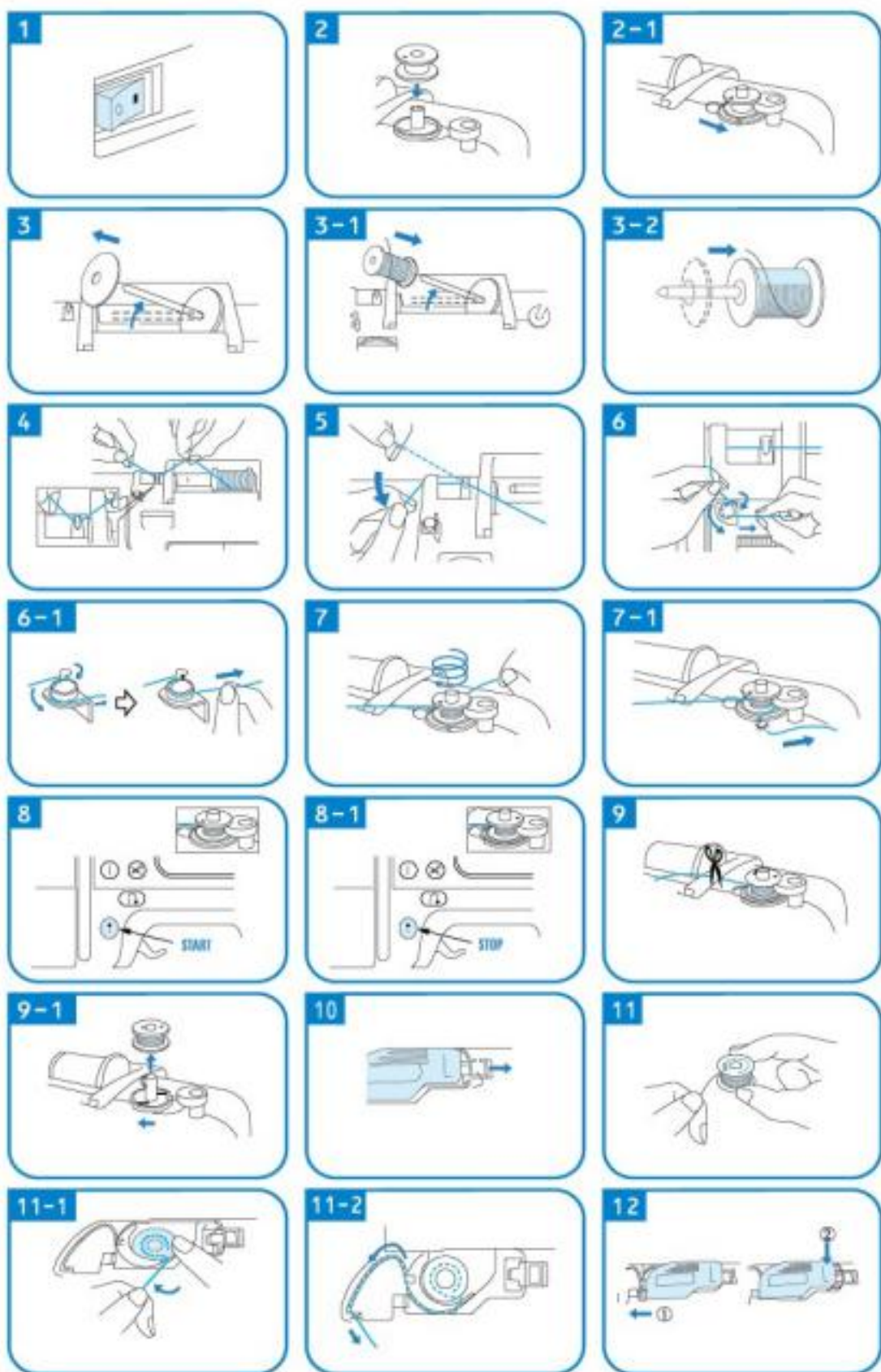


Devanado de Bobina e Instalación



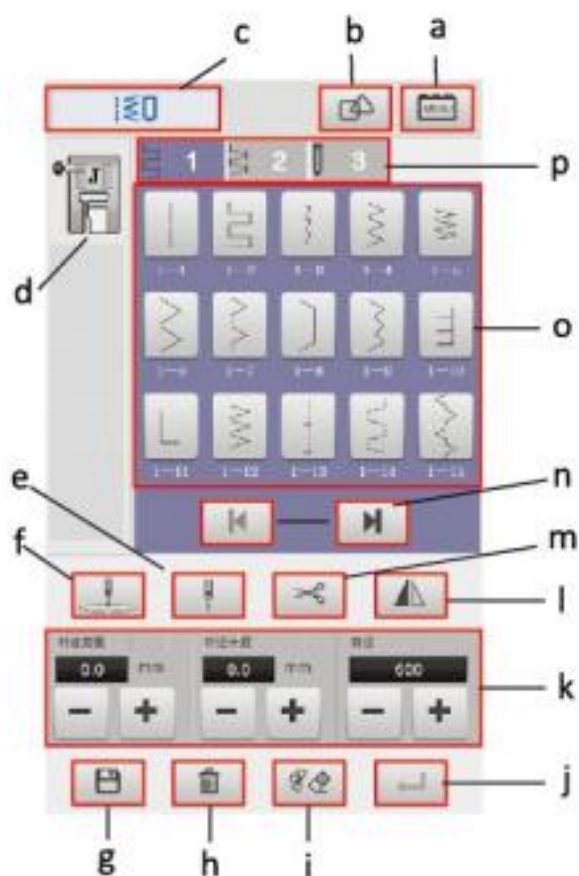
▲ Usar Solo con las Bobinas Cerradas o Bobinas del Mismo Tipo





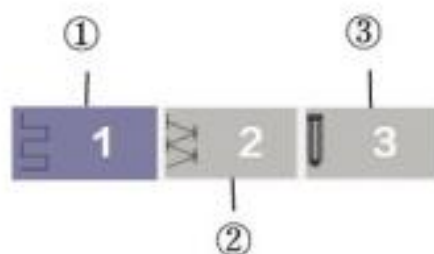
Costura

Interface Funcional de Costura



- a. Teclas de Configuración
- b. Teclas de Combinación
- c. Icono de Función de Costura
- d. Tipo de Visualización de Pie Prensatelas
- e. Intercambio Simple o de Doble Aguja
- f. Tecla de Ajuste de Posición de Aguja
- g. Tecla de Almacenamiento
- h. Tecla de Eliminar
- i. Tecla de Borrado
- j. Tecla de Confirmación
- k. Ajuste de Ancho de Puntada, Largo y Velocidad
- l. Teclas Izquierda y Derecha
- m. Tecla de Recortes
- n. Tecla de Giro Arriba, Abajo
- o. Tecla de Selección de Puntada
- p. Tecla de Selección de Tipo de Puntada

Categorías de Puntadas



- ①. Puntadas de Costura Recta, Costura de Reversa Puntadas (42 Puntadas)
- ②. Puntadas de Costura Recta (111 Puntadas)
- ③. Botón de Puntadas Recta (9 Puntadas)

■ Selector de Puntadas

1. Abrir la Interface del Poder de la Costura

2. Click para Seleccionar el Tipo de Puntada

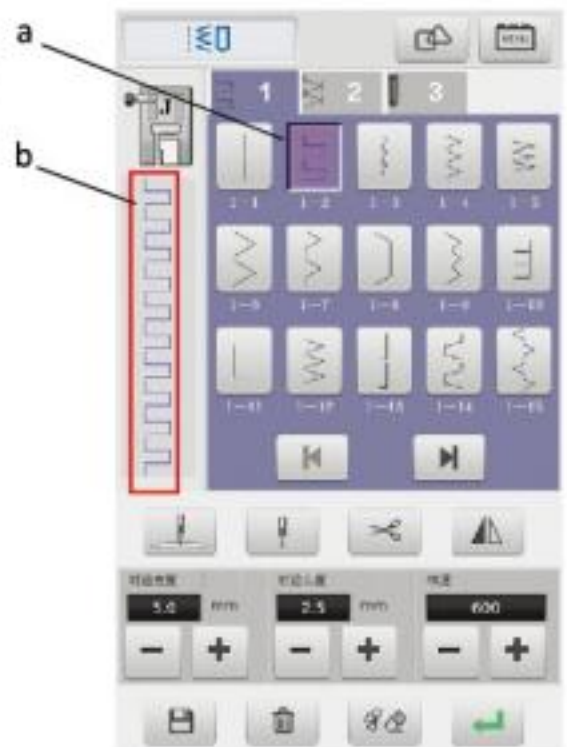
a. Click 1/2/3 para Seleccionar el Tipo de Puntada



3. Click de Puntada Después de Seleccionar la Categoría de Puntadas

a. Click para Seleccionar las Puntadas Que Necesita ser Cosido

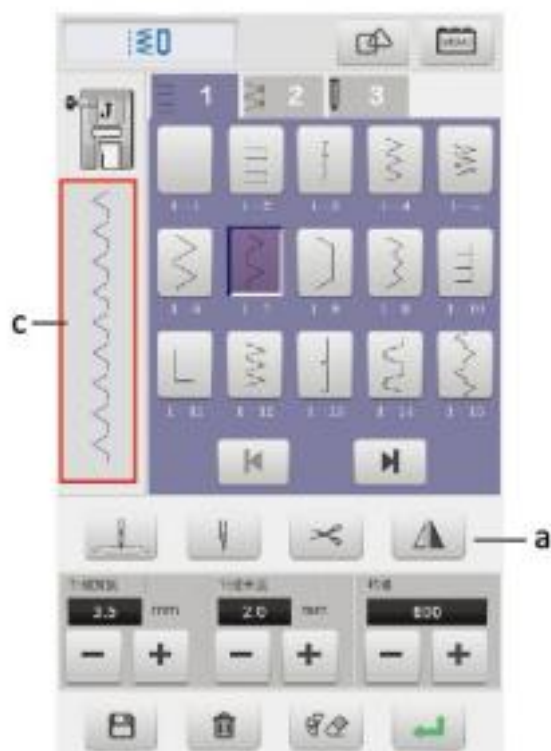
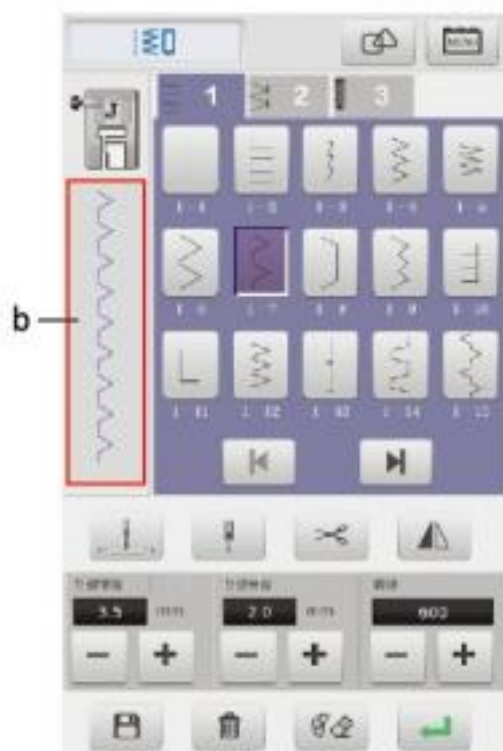
b. Muestra el Selector de Puntadas



■ Puntada Tipo Espejo

1. Antes que el Usuario Seleccione el Trazo de la Aguja, Click en la Tecla de Espejo (Mirror) en la Pantalla y Automáticamente se Gira de Izquierda y Derecha en la Aguja

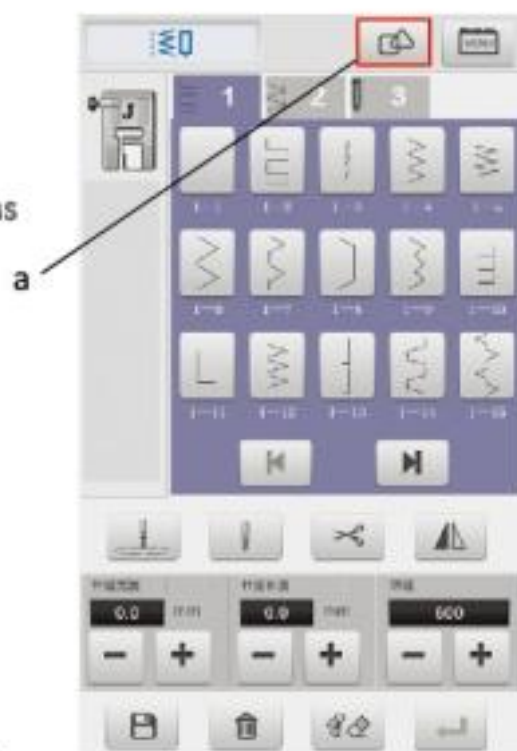
a. Tecla Espejo (Mirror) b. Puntada de Espejo Izquierda c. Puntada de Espejo Derecha



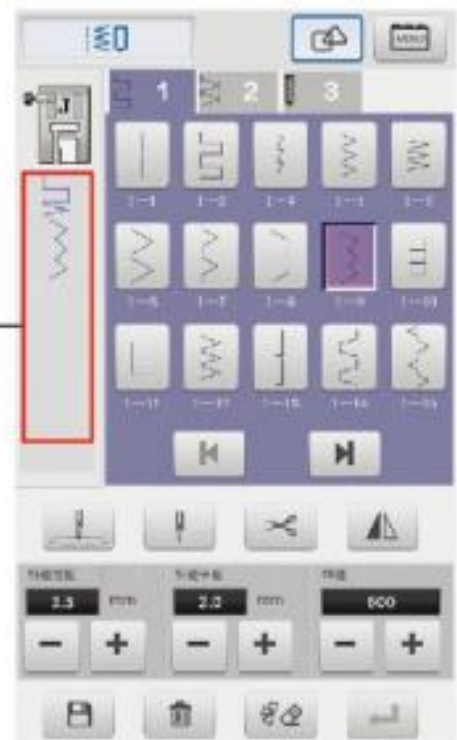
■ Combo de Puntada

1. Interface Principal de Costura. Click en la Tecla en la Parte Superior de la Pantalla Para la Combinación de Diferentes Puntadas

a. Tecla de Combinación



2. En el estado "Combinación", el Usuario puede Seleccionar una Variedad de Costura Para Combinar con los Estilos de la Aguja



- a. El Efecto de Combinación de Diferentes Puntadas se Mostraran

3. Cuando la Combinación de Puntadas, Click en la Tecla de Borrado en el Fondo de la Pantalla Usted puede Borrar el Patrón de Puntada



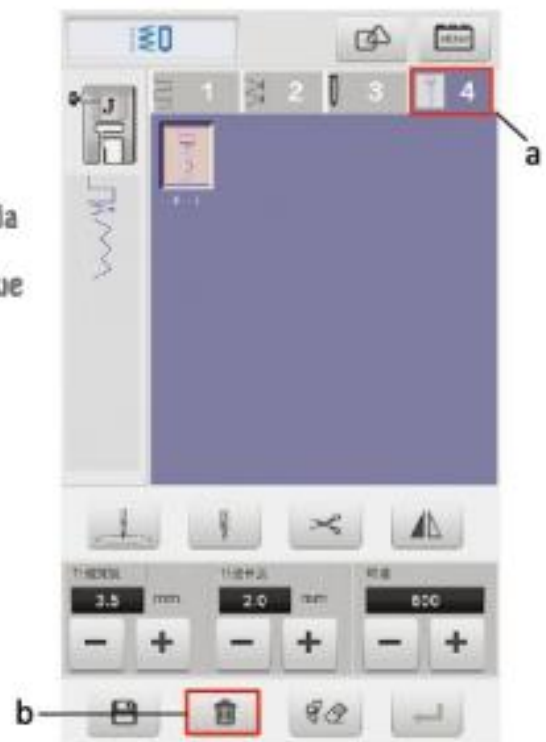
4. Después de Combinación de Puntadas es Completada, Click abajo de la Pantalla La Tecla de Almacenamiento Sostenida para Commbinar las Puntadas

- a. Tecla de Borrados
b. Tecla de Almacenamiento

5. El Lugar para Guardar la Puntada es en la Categoría de Puntadas

6. El pin Guardado en la Categoría Personalizada el Usuario puede de acuerdo a la necesidad Eliminar la Operación, Selecciona la Aguja que Necesite ser Eliminada. Click en el Botón Abajo en la Pantalla de Eliminar

▲ : El Usuario No tiene Permiso para Eliminar Puntadas de Incrustadas



a. Categoría de Puntada Personalizada

b. Tecla de Eliminado

■ : Configuración de Ancho de Puntada, Largo y Velocidad

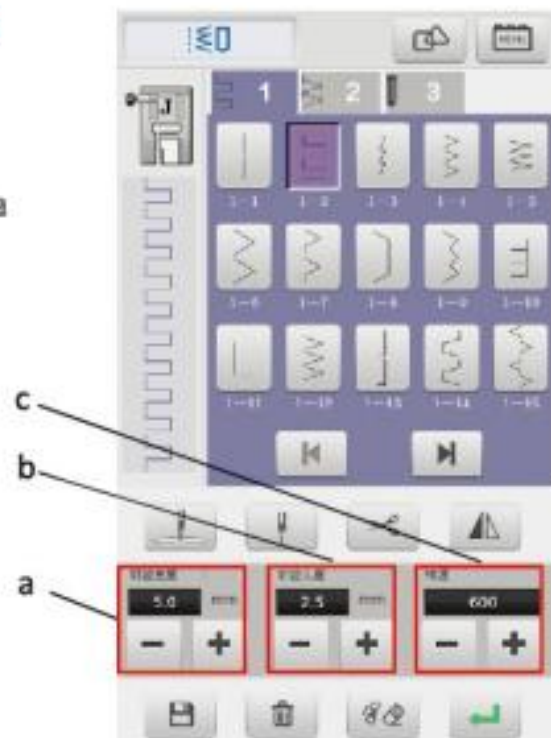
1. Después de Seleccionar la Aguja El Usuario puede hacer click en la Pantalla en la Parte Inferior

Tecla + de Ancho de Puntada, Largo y Velocidad de Costura

a. Ajuste de Ancho de Puntada

b. Ajuste de Largo de Puntada

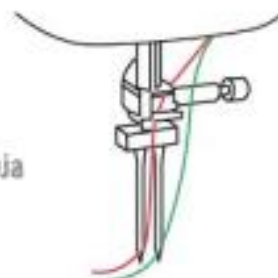
c. Ajuste de Velocidad de Costura



■: Costura con Doble Aguja

El Usuario debe usar un Aguja Calificadas cuando realice Costura con Doble Aguja, de otro Modo puede Resultar en Descostura.

1. Instalación de Dos Agujas Correctamente
2. Hilado Manual de Dos Hilos de Costura por el Ojo de la Aguja



▲: La Doble Aguja no puede ser Colocado a través del Hilado Rápido, de otro modo podría Dañar el Dispositivo del Hilado.

3. Selecciona la Puntada que necesita ser Cosida, Click en el Selector de Simple, Doble Aguja, Selecciona la Doble Puntada, y Luego Click en OK para Seleccionar.

a. Selección de Simple, o Doble Aguja.

①. Aguja Simple

②. Aguja Doble

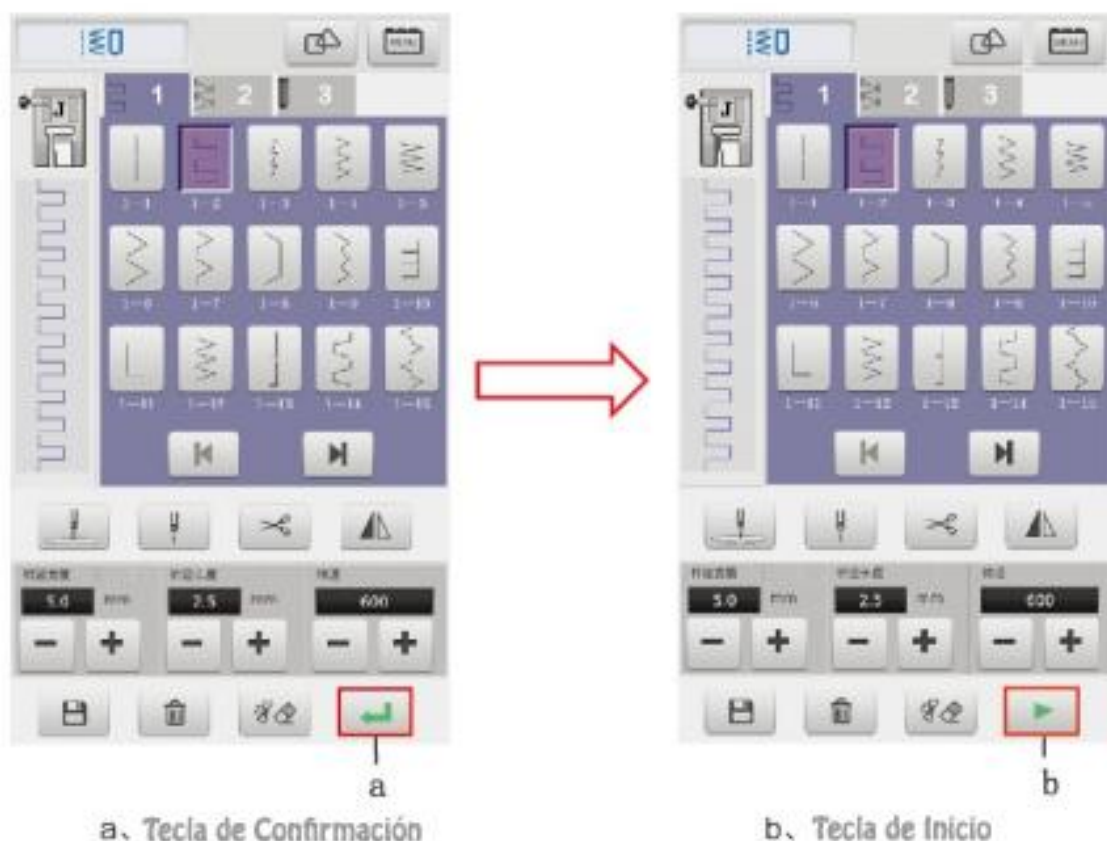


b. Tecla de Confirmación



■ : Puntada de Costura

1. Click en la Tecla de Confirmación en el Fondo Derecho de la Pantalla Después de Seleccionar la Puntada, y la Máquina Entrara en el Puerto de Estado.



2. Colocar el Hilo hasta el Final, y Colocar la Tela en el Lugar y Baja el Pie de la Máquina
3. Click en el Botón de Inicio en la parte derecha de la Pantalla o en el Botón de Inicio/Parada Al Frente de la Máquina para Comenzar a Coser
4. Click en el Botón de Corte Después de Coser, y la Sección Automática en el Fondo de la Máquina
5. Asegurarse que la Aguja esta Elevada en su Posición más Alta y la Tela es Removida para Completar la Operación de Costura

▲ : El Usuario debe usar Correctamente la función correspondiente para presionar el pie. No hacerlo puede resultar en Despuntadas o Romper la Aguja. Causando Posible Lesión Corporal.

Preparación del Bordado

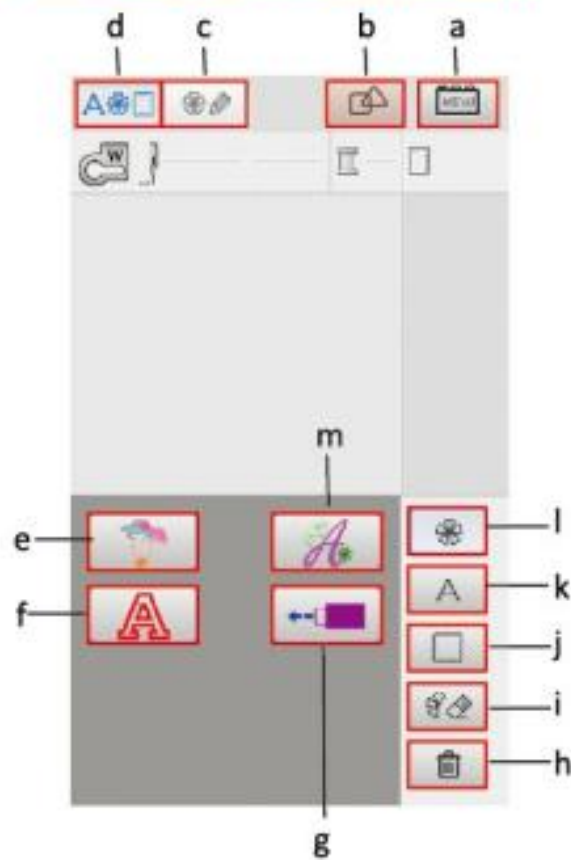
▲ : El Usuario debe Usar el Pie de Prensateles de Bordados de otro modo no podrá realizar bordados.

El Usuario Debe Seleccionar el Uso de la Bordadora con Diferentes Bastidores, El Hilo de Bordar es de Diferentes Especificaciones y Medidas, Es Recomendado que el Usuario debe Usar Hilo de Bordar Calificado.

■ : Preparación de Bordado



■ : Interface Funcional del Bordado



- a. Tecla de Configuración
- b. Tecla de Combinación
- c. Tecla para Editar el Patrón
- d. Icono de Función del Bordado
- e. Bordados Pre-Diseñados
- f. Letras, Números
- g. Entrada por USB
- h. Tecla de Eliminar
- i. Tecla de Borrado
- j. Patrón de Borde
- k. Letras, Números, Símbolos
- l. Regresar al Menu Principal
- m. Letras Elegantes

■ : Seleccionar el Bastidor de Bordado

1. Encender y Entrar al Menu de Bordado
2. Click en el Botón de Bordados Para Entrar en la Interface

Click el Icono de Letras si lo Necesita o ir a la Sección del Icono del USB



3. Interface de Selección de Patrón de Bordados. El Usuario Puede Seleccionar aquí lo que necesite para comenzar a Bordar



4. Seleccionar un Patrón a Bordar, haga Click en la parte superior de la Pantalla, para Editar el Patrón, para Entrar a la Interface de Editar Bordados

- a. Tecla de Editar Patrón de Bordados

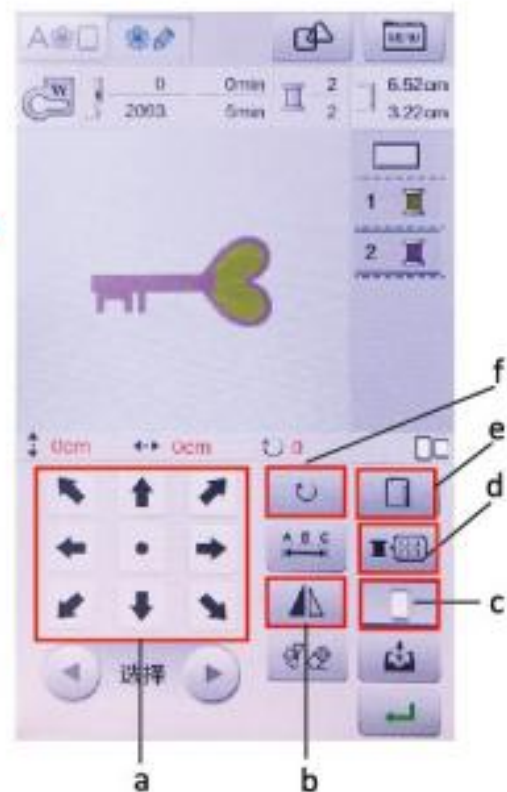
5. Interface de Editar el Bordado. Permite al Usuario Mover, Rotar, Modo Espejo, Ampliar, Simular Color Seleccionar el Tamaño del Bastidor.

- a. Tecla de Desplazamiento
b. Teclas de Modo Espejo
c. Tecla de Seleccionar Bastidor

El Tamaño del Bastidor es de 100 mm x 100 mm y Tamaño Grande de 235 mm x 100 mm



- d. Tecla de Selección de Color
e. Tecla de Ampliar
f. Tecla de Rotación

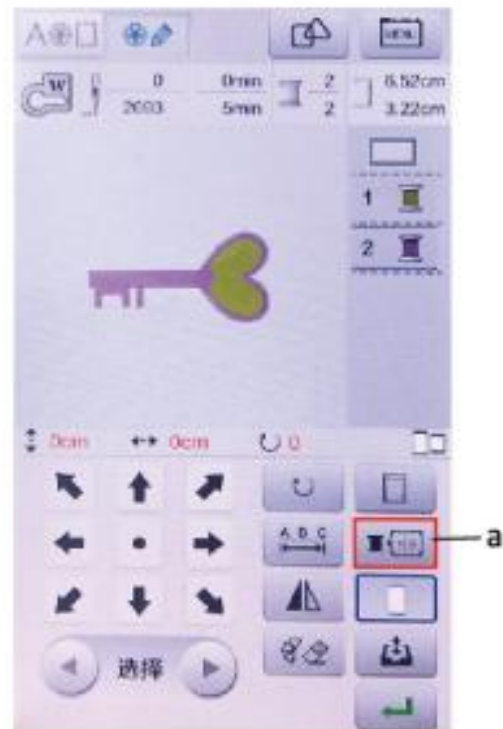


■ : Simulación de Color

1. Interface de Editar el Patrón, Click en la Tecla de Simulación de Color para Entrar en la Interface de Color

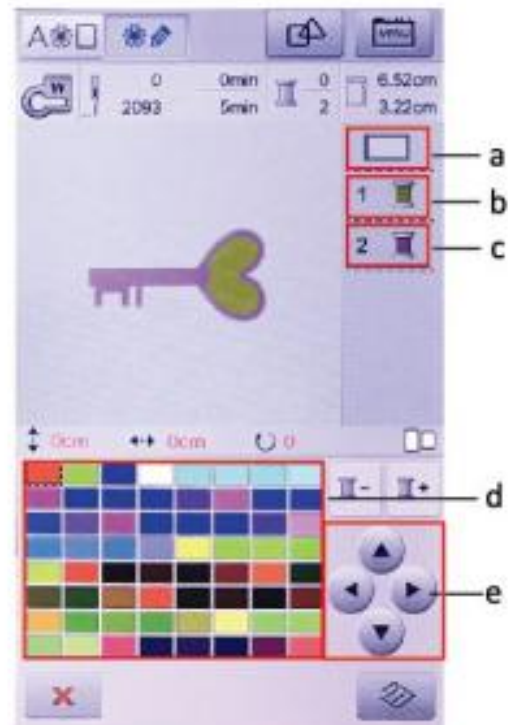
a. Tecla de Simular el Color

2. Interface para Simular el Color, el Usuario Puede de acuerdo al Bordado ajustar el Color del Hilo, de esta manera el Usuario Puede Tener una Idea mas Exacta del Bordado Final



- a. Color de Fondo
b. Color 1 del Hilo de Bordado
c. Color 2 del Hilo de Bordado
d. Paleta de Color
e. Tecla de Selección del Color

3. Click en el Color de Fondo, y Luego Click en el Botón de Selección de Color para Escoger el Color Deseado
4. Click el Color del Hilo de Bordar 1, y 2, Luego Click en la Tecla de Color para Seleccionar los Colores Deseados para cada Hilo



5. Después de Emparejar el Color, Click en la Pantalla Para Regresar ir a la Tecla al Fondo de la Pantalla para Rearesar a la Interface de Edición

a. Tecla de Regresar



6. Seleccionar un Buen Patrón. Si no Necesitas Editar o para Editar Seleccionar la Tecla al Fondo a la Derecha en la Pantalla para Entrar a la Interface de Edición

a. Tecla de Confirmación



7. Interface de Bordado. El Usuario puede Confirmar lo que necesite bordar y tener preparado la pieza, bajar el pie prensa tela y luego Click en la parte inferior de la Pantalla, el Botón de Inicio/Parada para que la Máquina comience a Bordar

a: Tecla de Inicio

Cuando la máquina esta Bordando Varios Colores La Máquina con cada Color se Detiene para Esperar el Cambio del Hilo a Bordar

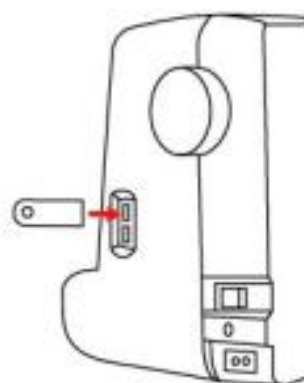
8. Cortar el Hilo al final del Bordado, y Levantar el Pie Prensateja para Quitar el Bastidor del Bordado para Completar la Operación del Bordado



a

Puerto USB

1. La Máquina solo Soporta Diseños en Formato *DST
2. El Usuario Debe Estar Pendiente de Seleccionar el Tamaño Adecuado del Bordado que entre en el Bastidor
3. Por favor usar las letras o los números del 0-9 para color el nombre del archivo del bordado



■ : Entrada Personalizada del Bordado

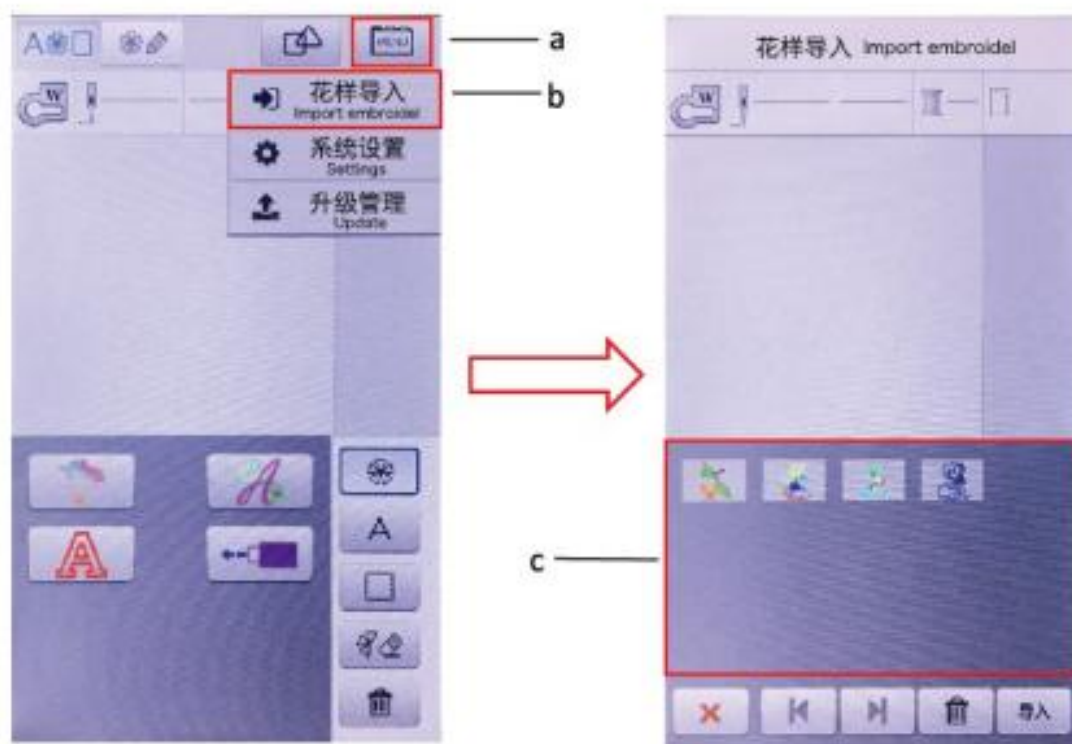
1. Copiar el Archivo del Bordado en *DST en el Pendrive USB y luego Insertar el USB al Puerto USB de la máquina.

2. Entrar en la Interface del Menu del Bordado
Click en la Parte Superior de la Pantalla,
en la Tecla de Configuración, y luego Click
en la Opción de Importar, Seleccionar
Almacenamiento Pendrive USB, y la
Pantalla Muestra los Archivos Almacenados
en el Pendrive USB

a: Tecla de Ajuste

b: Introducción del Patrón

c: Archivo de Bordado en el Disco USB

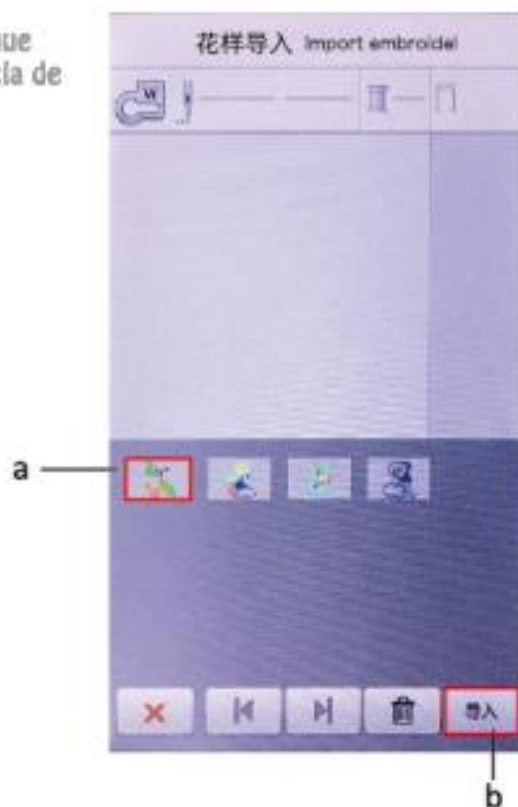


- ※: El Usuario debe Esperar a que la Máquina reconozca después de insertar el Pendrive USB, o Click en la Tecla de Ajuste si no hay Bordado a Importar, Si toma mucho tiempo en mostrar los Archivos del Pendrive USB, Considere Reemplazar el Pendrive por posible daño, sustituya el Pendrive USB e intente nuevamente.

3. Click en el Archivo de Patrón de Bordado que Necesita ser Importado. Luego Click la Tecla de Importar al fondo derecho de la Pantalla Para Importar el Patrón a la Máquina

a: Click en la Figura que Necesita para ser Importado

b: Tecla de Importar



4. Después de Importar, Click en el Botón Para Retresar a la Interface Principal de Bordado

a: Tecla de Retorno



5. Interface Principal de Bordado. Click en el Icono USB en la Pantalla, para ver los archivos de bordados a importar

a: Importar Archivos de Bordados por USB

El Usuario puede importar los archivos o Elimar los Archivos sin tener Permisos

a



■ : Eliminar Patrón

1. Click en el Icono de Puerto USB para entrar en la Interace Principal de Bordado
2. Seleccionar el Patrón que Necesite para ser Bordado
3. Tecla de Eliminar

a: Seleccionar el Patrón que necesite para ser Removido

b: Tecla de Eliminar

a



b

Solucionar Problemas Frecuentes

Sí la Máquina presenta problemas durante la operación y no puede Solucionar por si mismo, Por favor contactar con el Distribuidor o el Departamento de Ventas, No Desarmar la máquina

	Falla	Por Que	Método
1	Principal	Los nudos no esta propieamnete vestido	Vestir Propiamente
		Tensión Superficial Excesiva	Ajustar la Tensión
		La línea tiene un Nudo	Remover el Nudo o la Parte a Reemplazar
		la Aguja no esta colocada apropiadamente	Usar la Aguja Derecha
		Problema con lanzadera de giro interior	Cambiar o Consultar con el Vendedor
		La aguja no esta instalada correctamente	Instalar la Aguja Correctamente
2	Cable	El Sendero no es Correcto	Ajustar Propiamente
		La Tensión Superficial es pequeña	Ajustar la Tensión Superficial
3	Salto de Línea	El Pasador de la Máquina no Concuerda	Usar la Aguja Derecha
		Doblamiento de la Aguja	Reemplazar
		La Aguja no esta Instalada Correctamente	Instalar la Aguja Correctamente
		La Aguja No Encaja Propiamente	Reemplazar por la Propia Aguja
		La Tensión es muy Grande	Ajustar la Tensión
4	No Encender	La Aguja de Costura esta Colocado en 0	Ajustar la aguja a la Apropiada Longitud
		La Alimentación es Baja	Elevando la Alimentación
		Se Hizo un Nudo en el Fondo	Colocar en la Máquina
5	La Bordadora no esta Correcta, o presenta Inconvenientes	El Bastidor no esta Ajustado	Correctamente Ajustar el Bastidor
		No hay Perión debajo de la Tela	Asegurarse de agregar cuando Borda
		El Bordado es muy Pesado, causando que el Brazo no se mueva	Usar Objetos para Elevar el Bordado a la Altura del Brazo
		El Hilo se Envuelve en el Pie	No mover el Brazo alrededor del Bordado Colocar Cualquier objeto de Lado
		Trabajar con un Bordado que roce los objetos alrededor	Poner Atención a los Cortes Durante el Bordado